



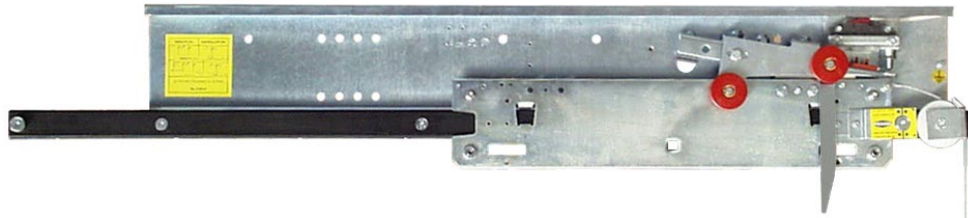
CONCORDE

(04)

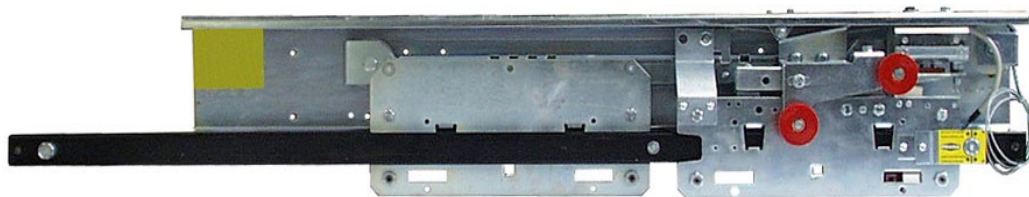
**PORTE DI PIANO
SCHACHTTÜR
PORTE DE PALIER
PUERTA DE PISO
LANDING DOORS**



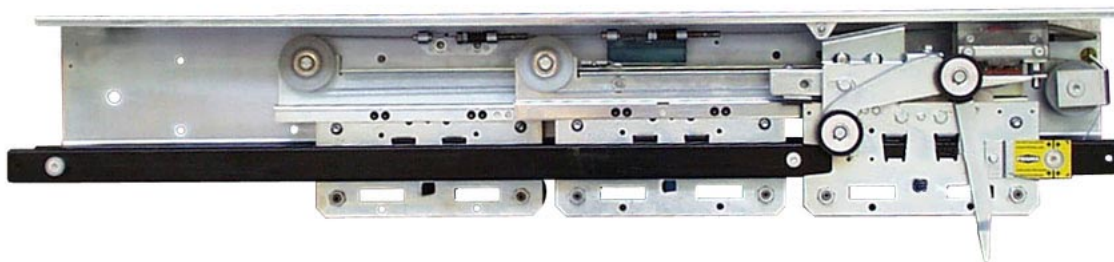
L1S/...



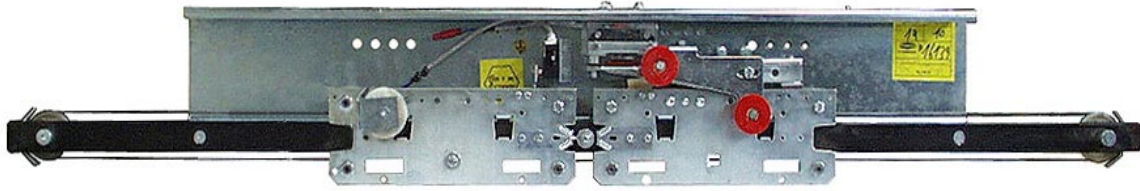
L2S/...



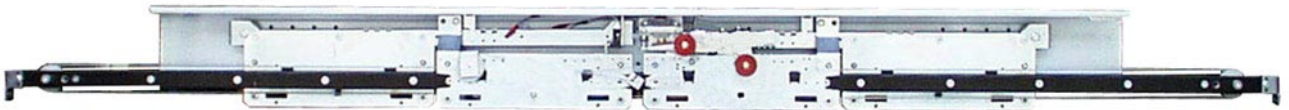
L3S/...



L2C

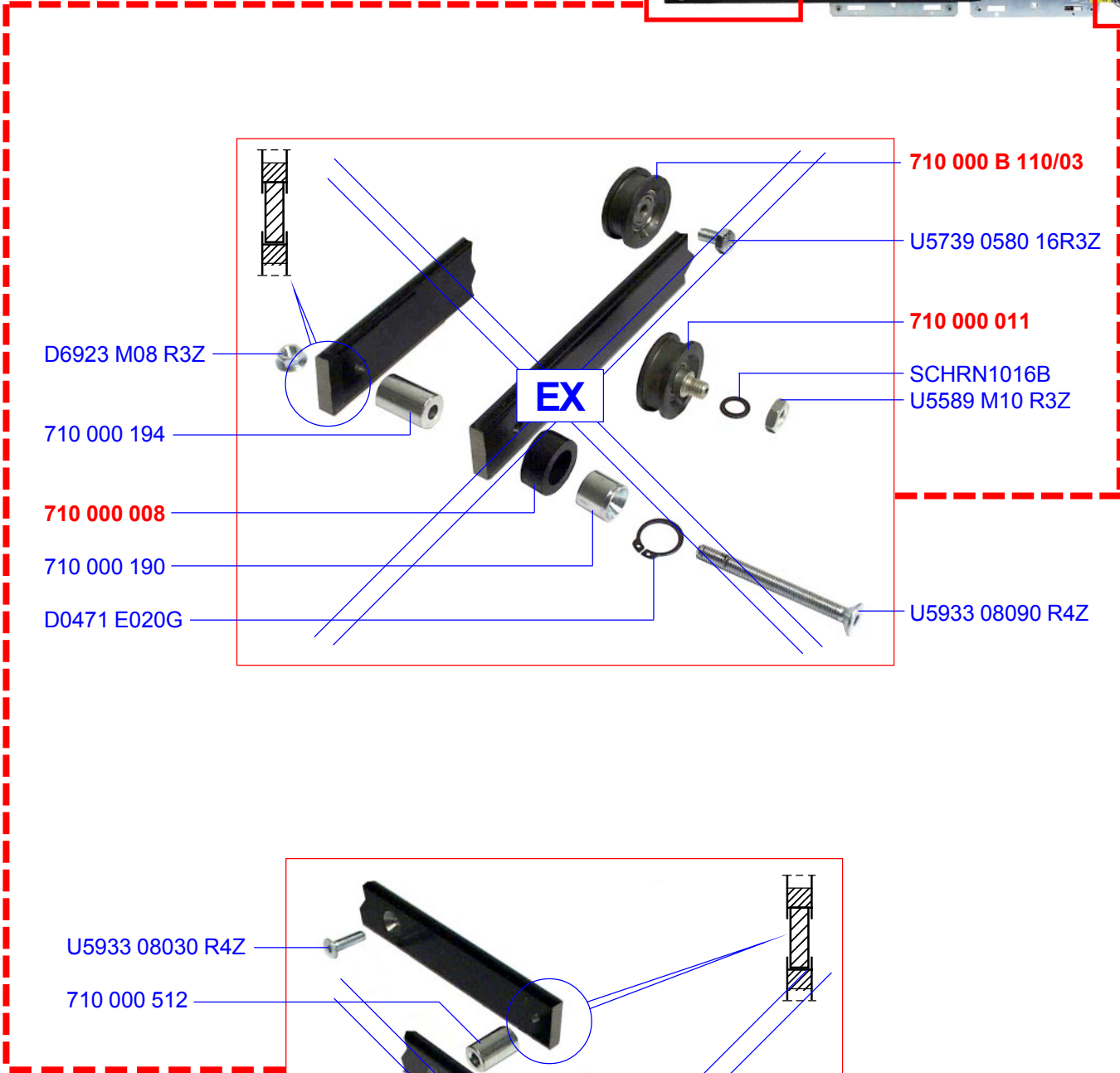


L4C



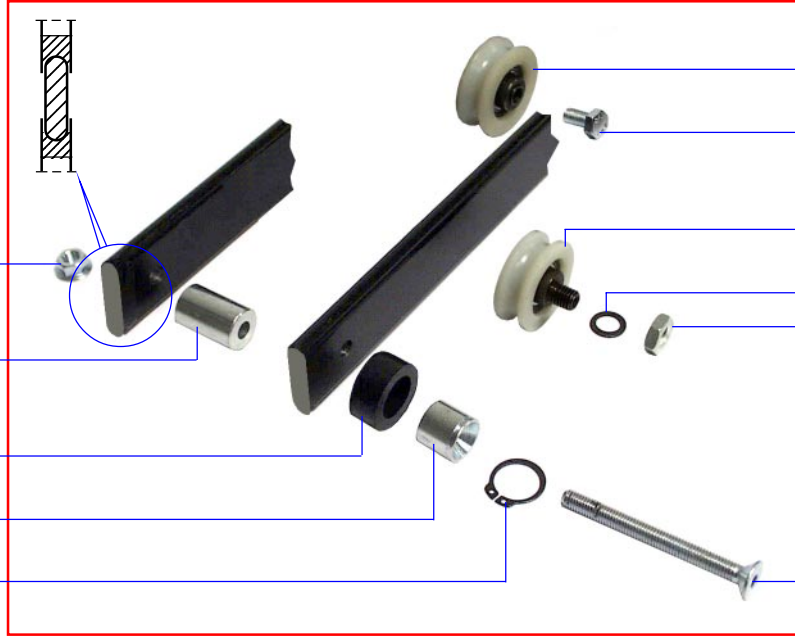
L6C





- D6923 M08 R3Z
- 710 000 194
- 710 000 008**
- 710 000 190
- D0471 E020G
- 710 000 B 110/03**
- U5739 0580 16R3Z
- 710 000 011**
- SCHRN1016B
- U5589 M10 R3Z
- EX**
- U5933 08090 R4Z

- U5933 08030 R4Z
- 710 000 512
- U5933 08070 R4Z
- SCHNR 081313
- U5733 08016 R3Z
- 710 000 011**
- SCHNR 1016B
- U5583 M10 R3Z
- U5733 08090 R4Z
- 710 000 B 110/03**
- 710 000 194
- 710 000 008**
- 710 000 190
- D0471 E020G
- EX**



D6923 M08 R3Z

710 000 194

710 000 008

710 000 190

D0471 E020G

710 000 505

U5739 0580 16R3Z

710 000 501

SCHRN 1016B

U5589 M10 R3Z

U5933 08090 R4Z



U5933 08030 R4Z

710 000 512

U5933 08070 R4Z

SCHNR 081313

U5733 08016 R3Z

710 000 501

SCHNR 1016B

U5583 M10 R3Z

U5733 08090 R4Z

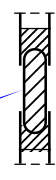
710 000 505

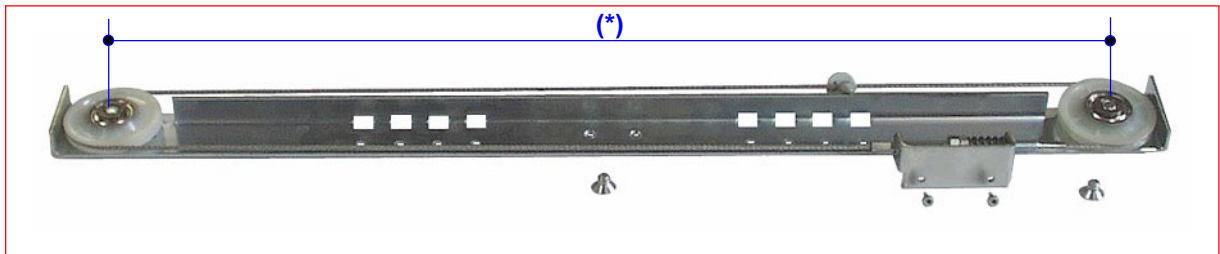
710 000 194

710 000 008

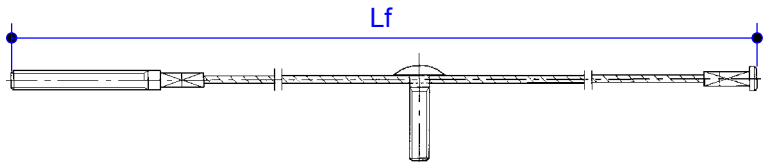
710 000 190

D0471 E020G

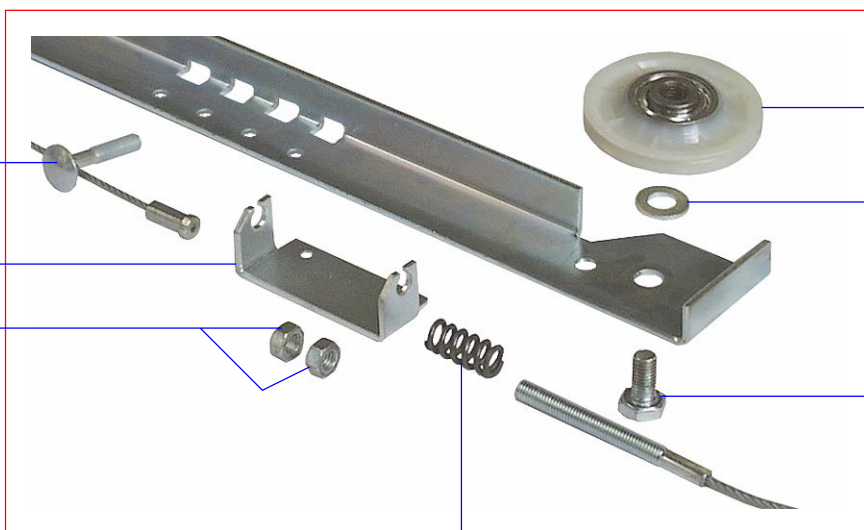
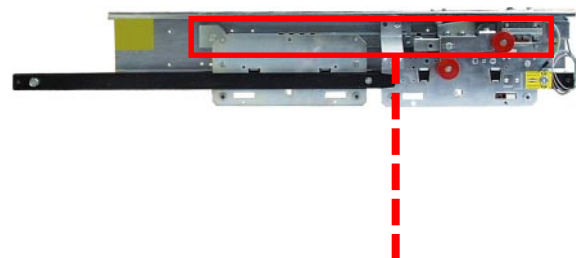




A



Code		(*)	Lf (mm)
710 000 142	500 (mm) 550	480 (mm)	1128
710 000 144	600 650	550	1258
710 000 146	700 750 800 850	660	1478
710 000 150	900 950 1000 1050 1100 1150 1200 1250	850	1858
710 000 184	1300 1350 1400 1450 1500 1550 1600	1050	2258



A

710 000 510

U6592 1021Z

710 000 073

U5588 M08 R3Z

U5739 10020 R3Z

710 000 037

710 000 009

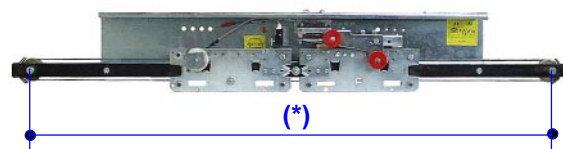
U5933 10055 R4Z

710 000 036

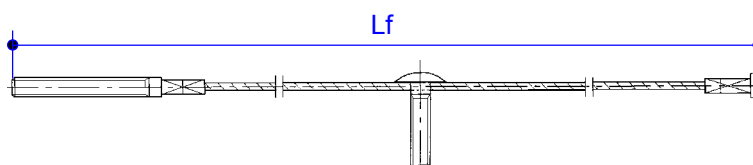
710 000 139


710 000 006

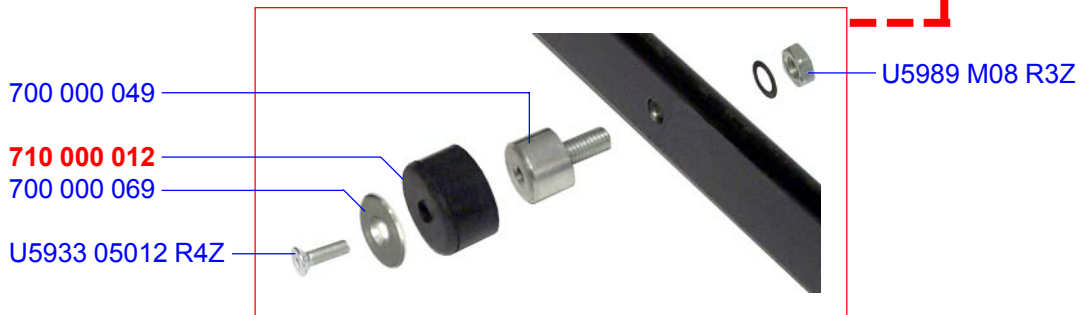
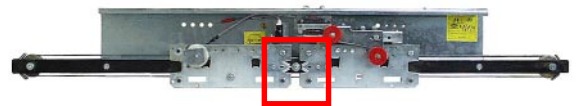
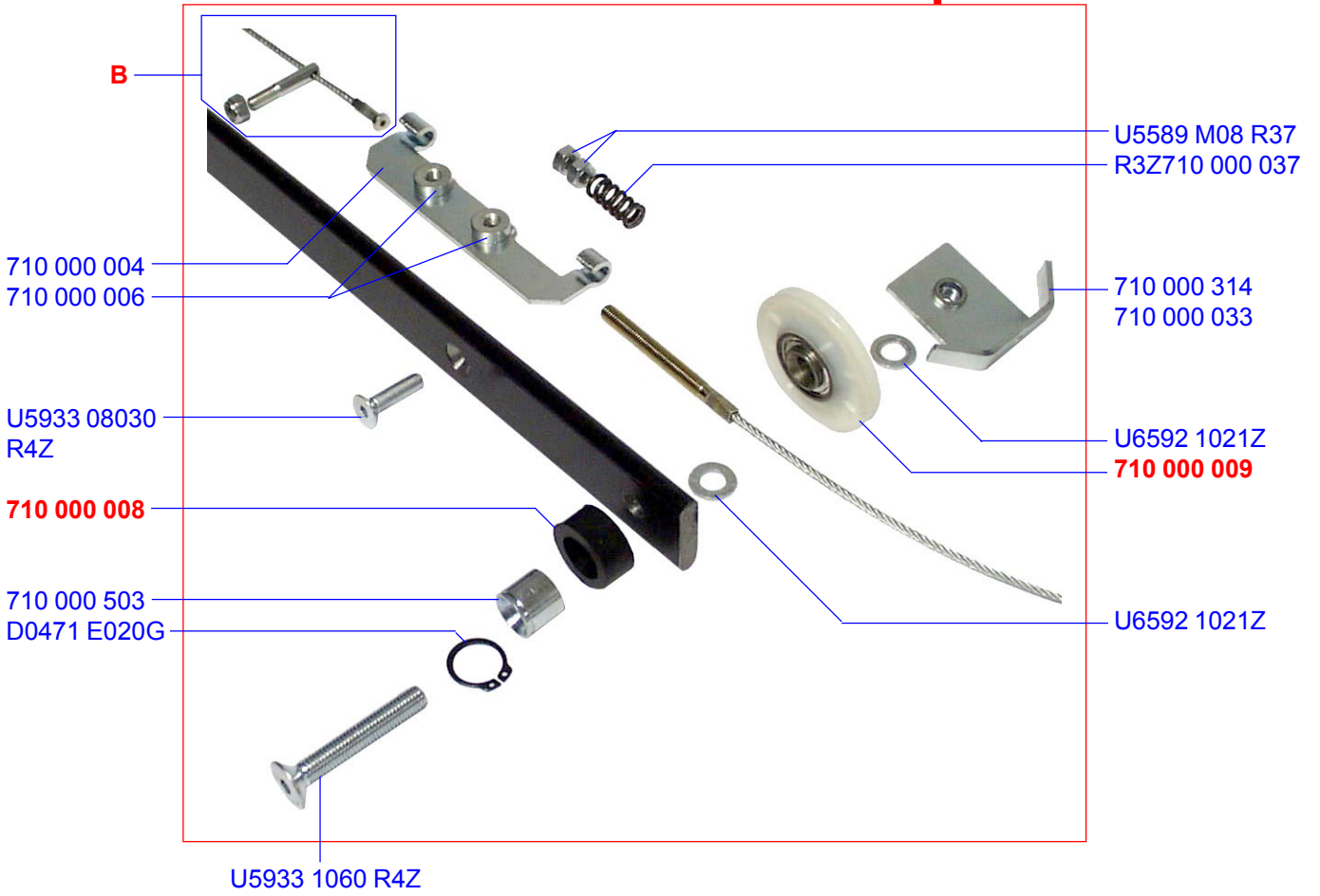
U6592 1021Z

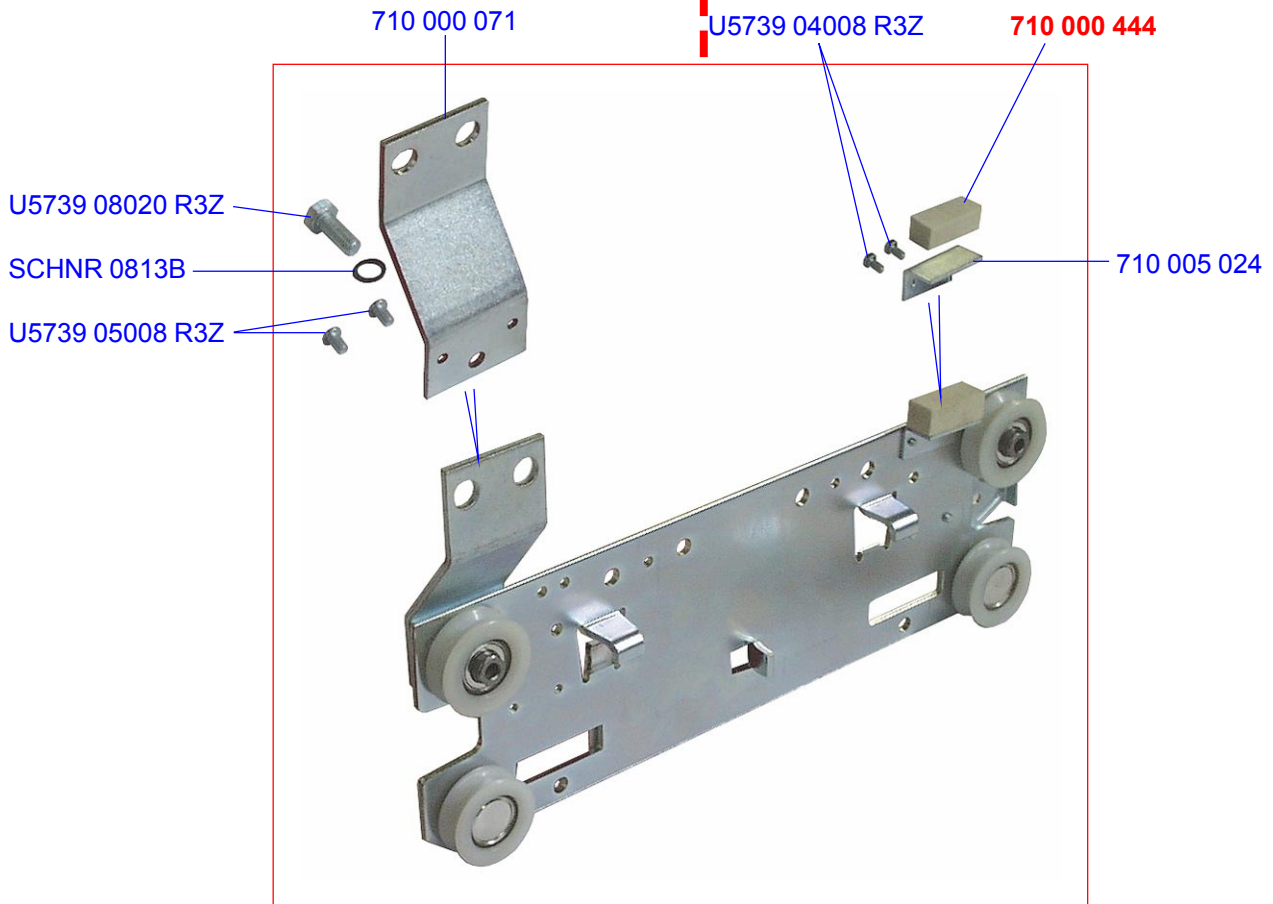
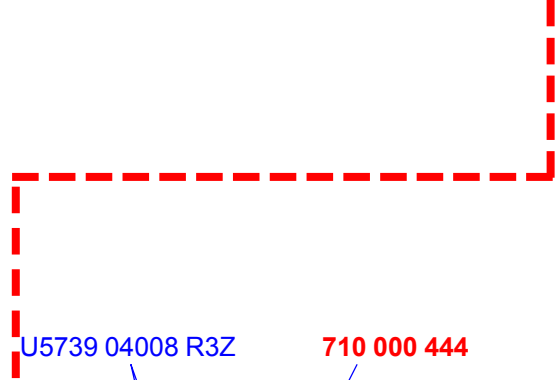


B



Code		(*)	Lf (mm)
710.000-045	500 (mm)	1062 (mm)	2252
710.000-046	550	1112	2392
710.000-047	600	1222	2572
710.000-048	650	1272	2672
710.000-049	700	1432	2992
710.000-050	750	1482	3092
710.000-051	800	1592	3312
710.000-052	850	1642	3412
710.000-053	900	1822	3772
710.000-054	950	1872	3872
710.000-055	1000	2052	4232
710.000-056	1050	2102	4332
710.000-057	1100	2252	4632
710.000-058	1150	2302	4732
710.000-059	1200	2452	5032
710.000-374	1250	2502	5132
710.000-375	1300	2652	5432
710.000-376	1350	2702	5532
710.000-377	1400	2852	5832
710.000-378	1450	2902	5932
710.000-379	1500	3052	6232
710.000-380	1550	3102	6332
710.000-381	1600	3152	6432

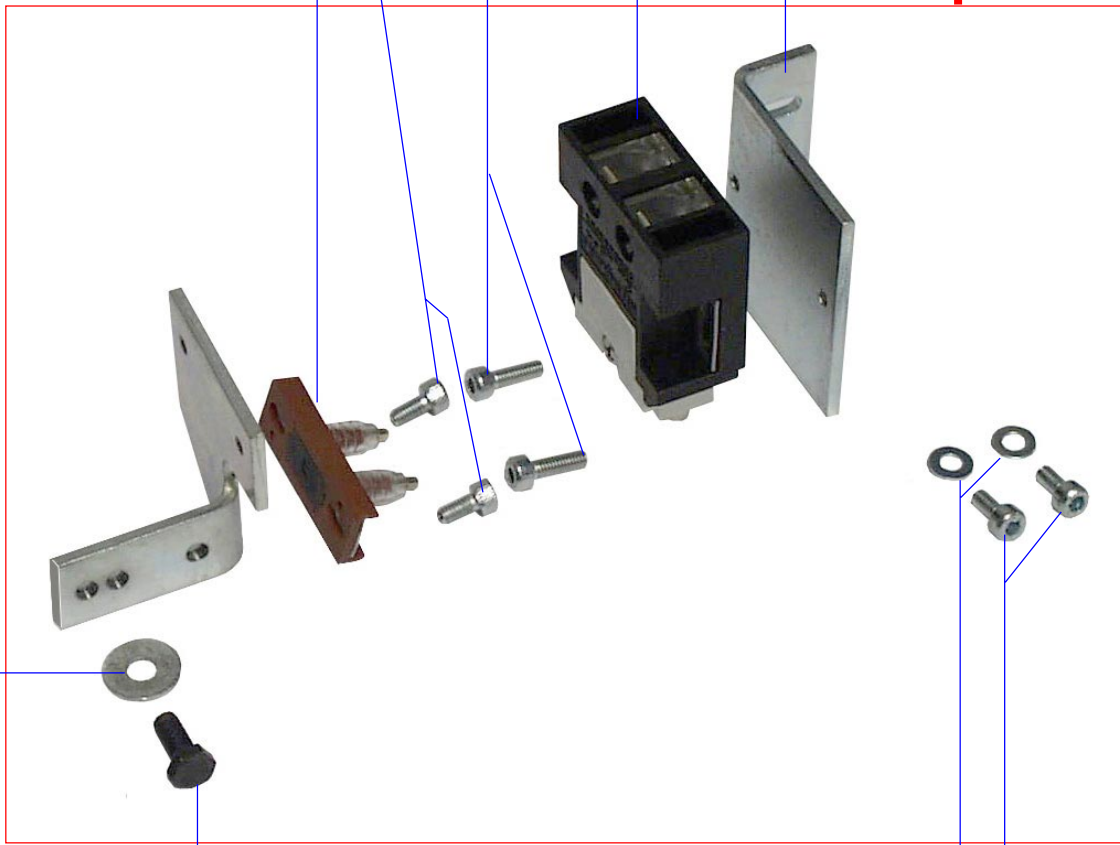






U5931 04012 R3Z
U5931 04008 R3Z
710 000 323

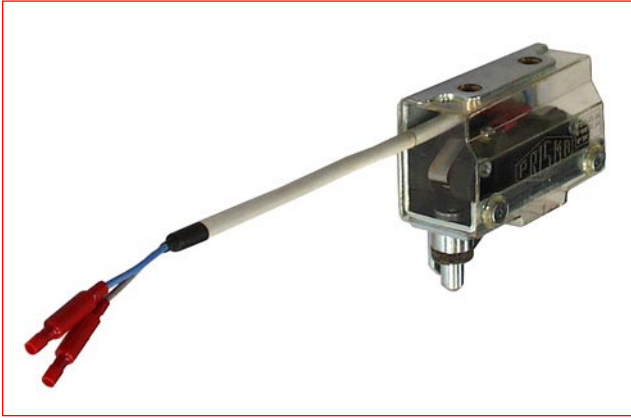
710 000 030
700 000 150



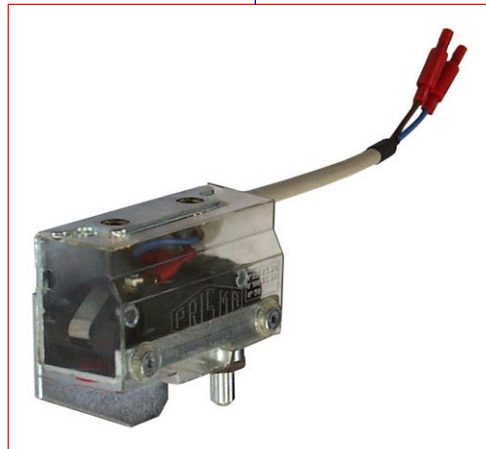
U6592 0510Z
U5739 05008 R3Z

U6592 0409Z
U5931 04008 R3Z

A710 010 002



A710 010 001



U5588 M05 R3Z

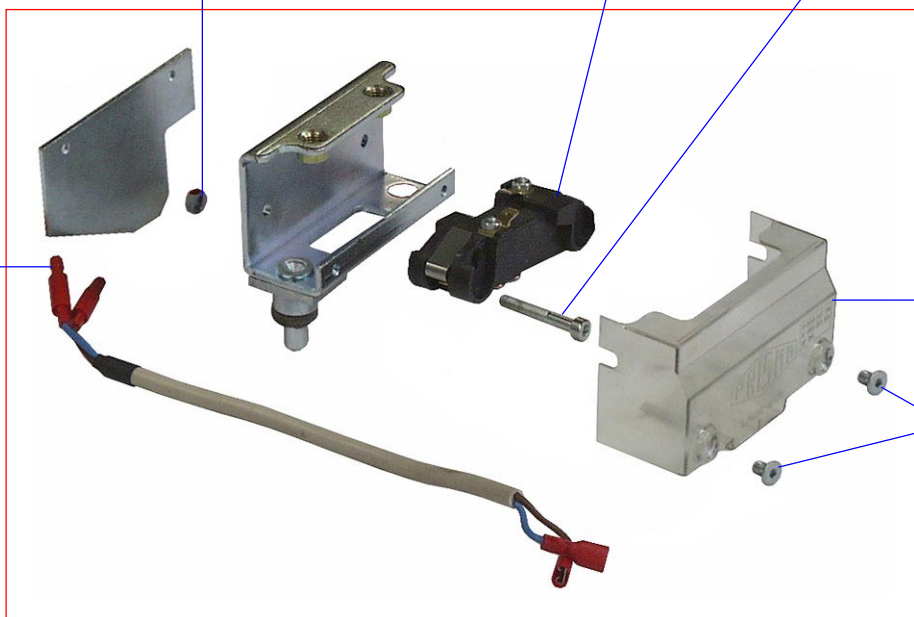
A710 015 001

U5931 05030 R3Z

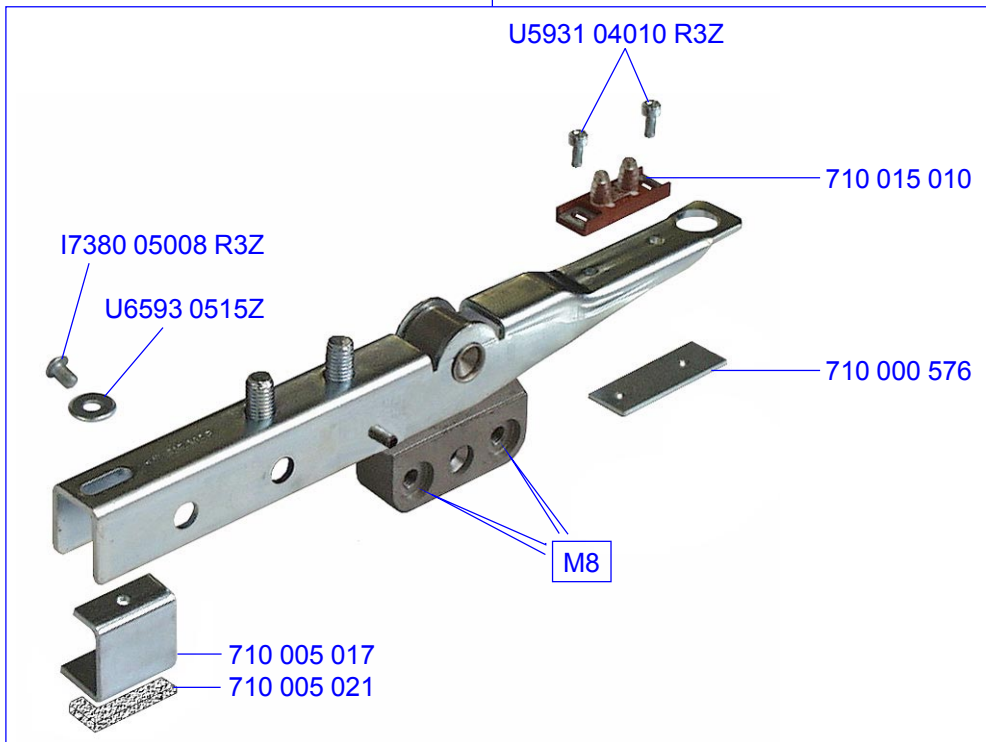
710 010 009

710 010 005

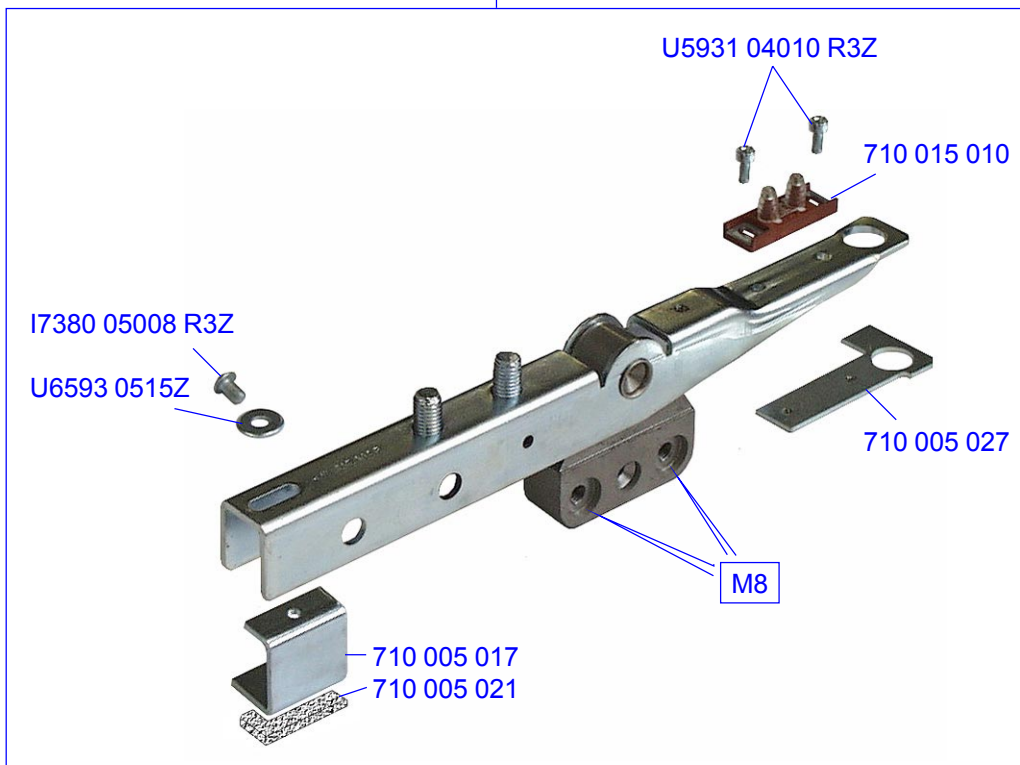
710 010 007



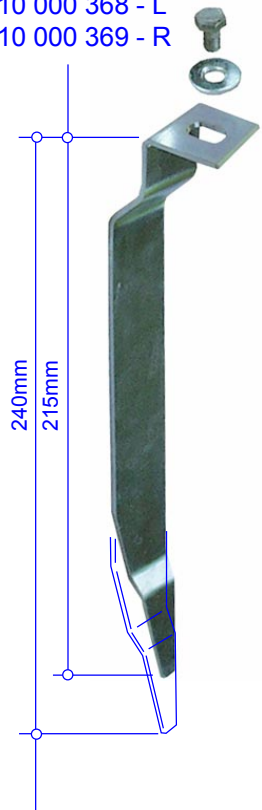
A710 005 002



A710 005 501

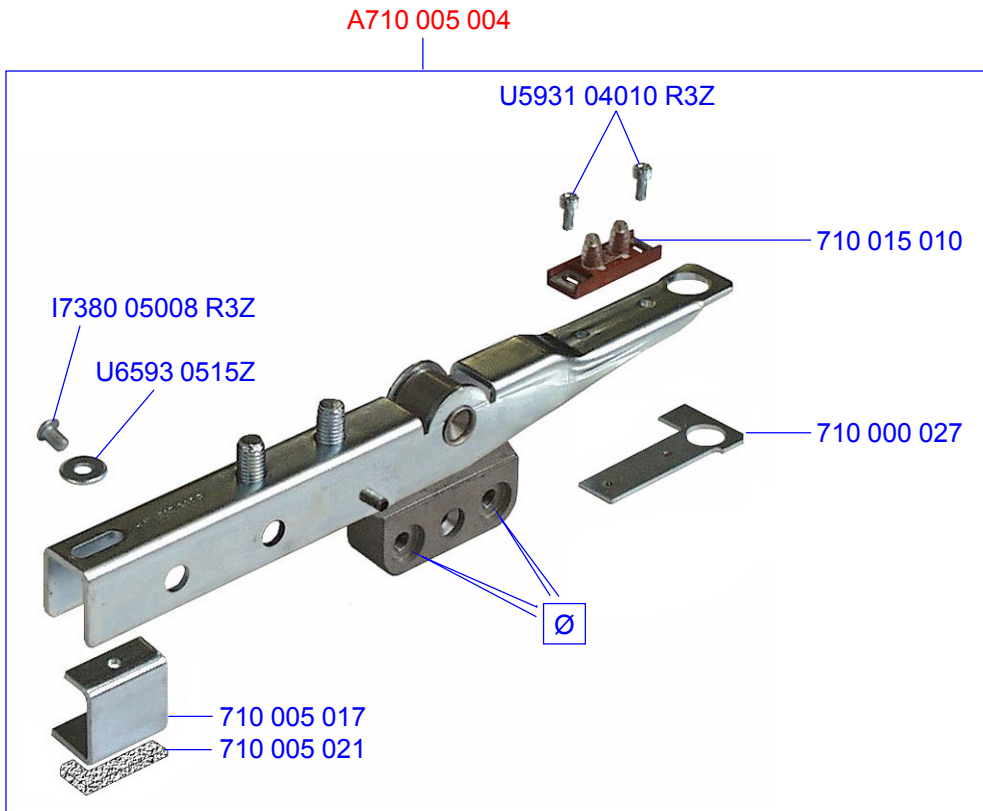


710 000 368 - L
710 000 369 - R

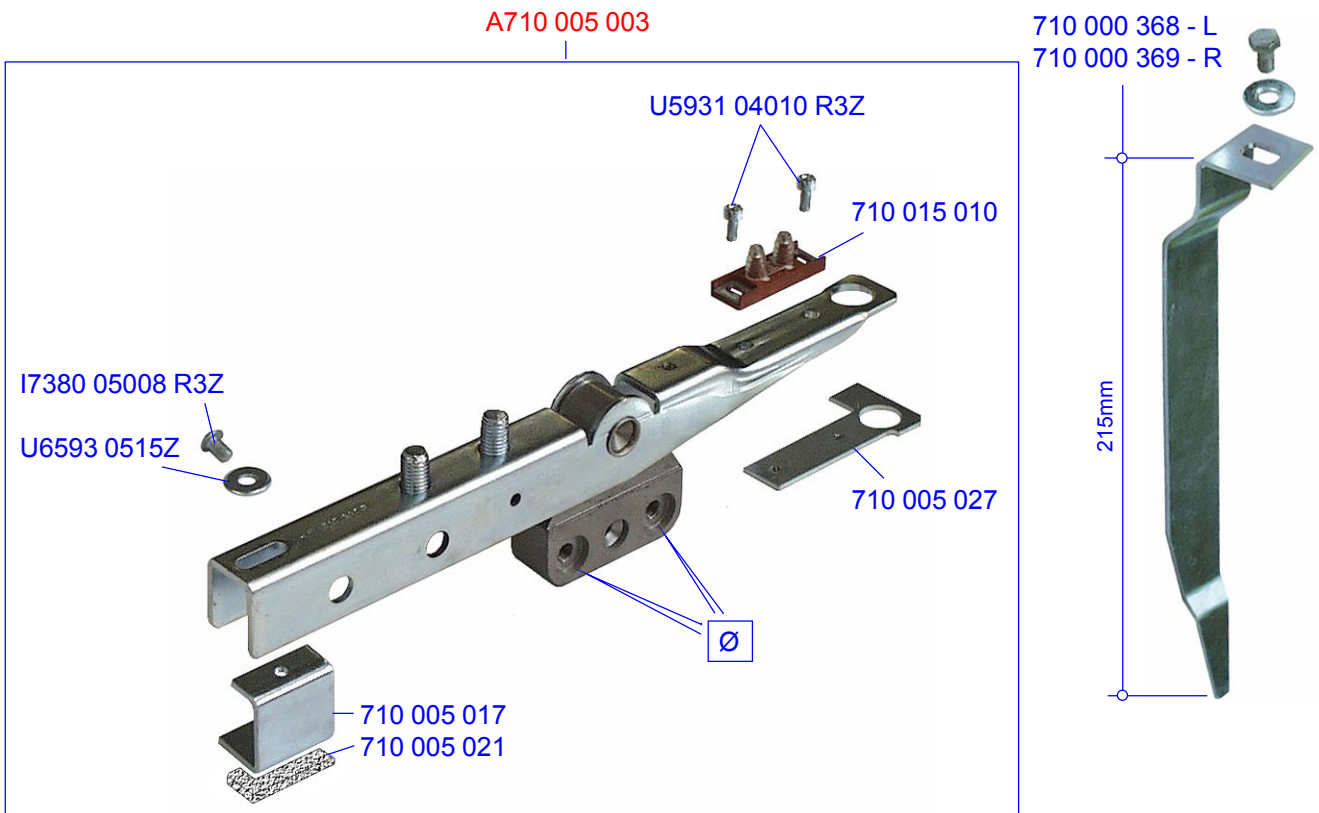


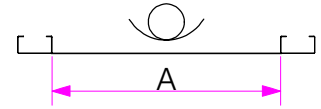
710 000 506 - L
710 000 507 - R

REI



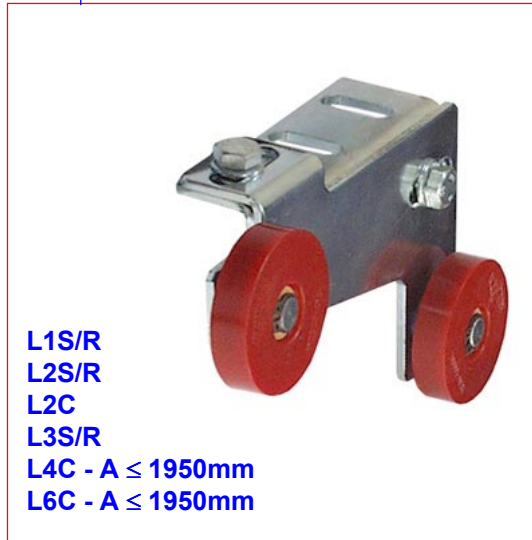
REI





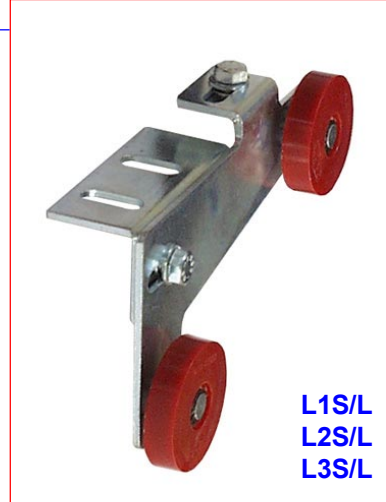
L4C - $A \geq 2000\text{mm}$
L6C - $A \geq 2000\text{mm}$

A710 005 504



L1S/R
L2S/R
L2C
L3S/R
L4C - $A \leq 1950\text{mm}$
L6C - $A \leq 1950\text{mm}$

A710 005 507



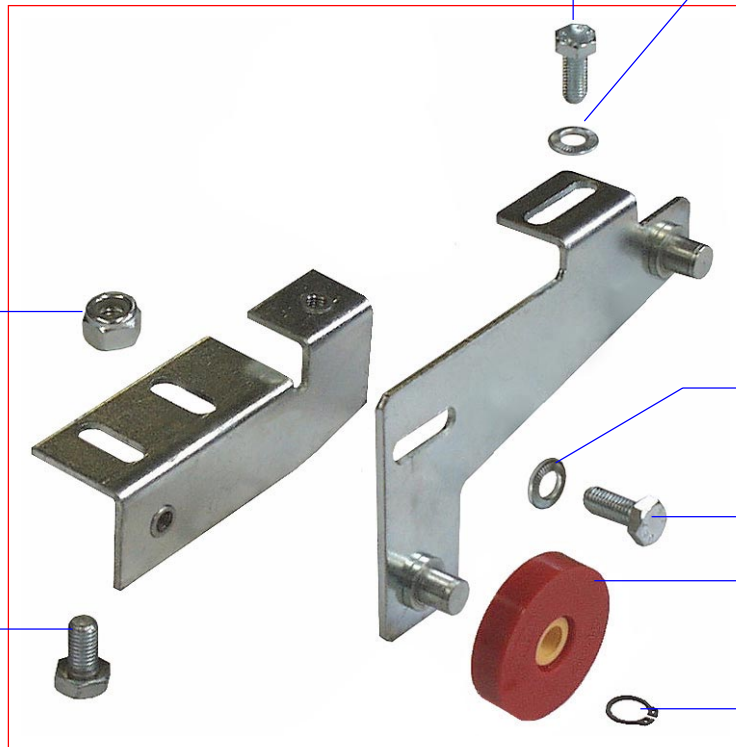
L1S/L
L2S/L
L3S/L

U5739 08012 R3Z

CNTCT0816B

U7473 M10 R3Z

U5739 10020 R3Z



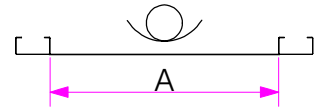
CNTCT0816B

U5739 08012 R3Z

710 005 012

D0471E010G

REI

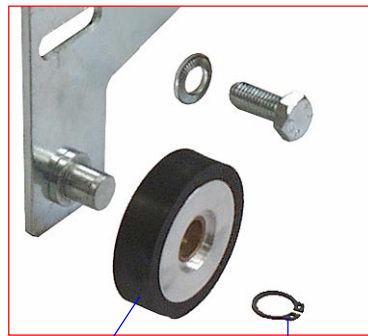


A710 005 508

L4C - $A \geq 2000\text{mm}$

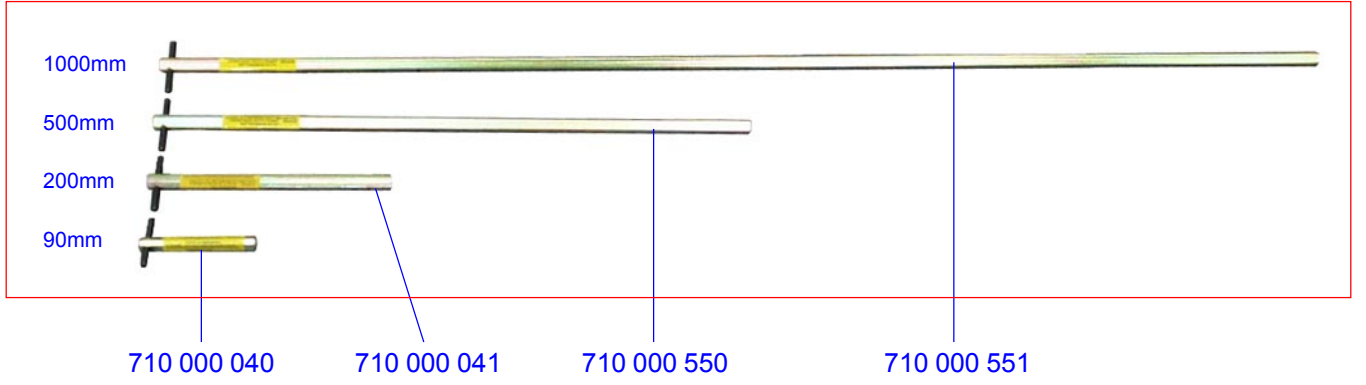


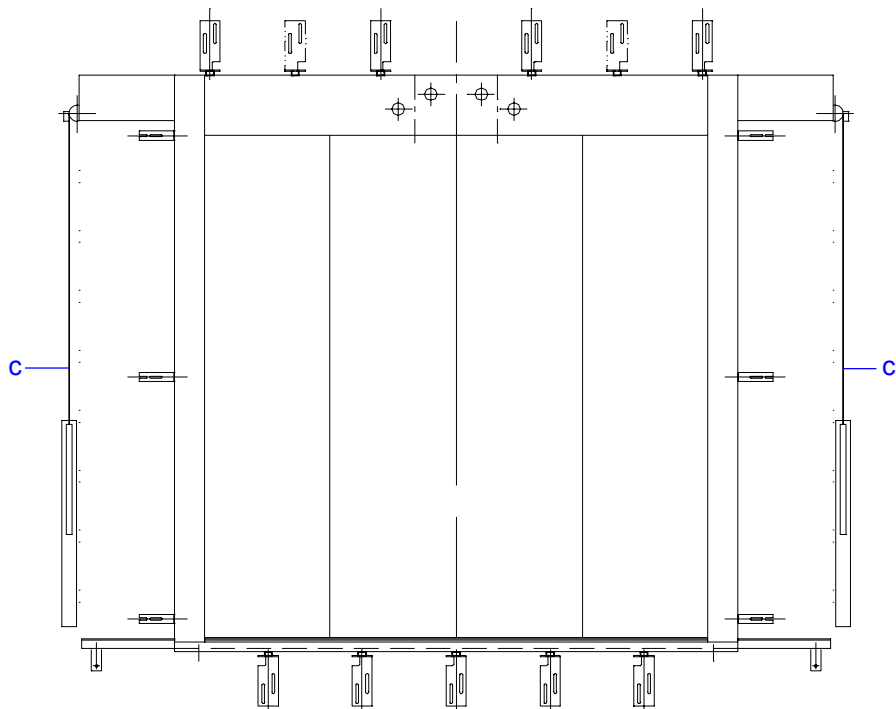
A710 005 505



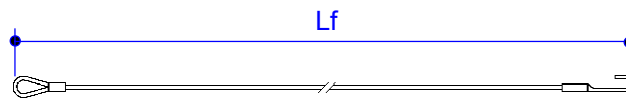
A710 005 033

D0471E010G



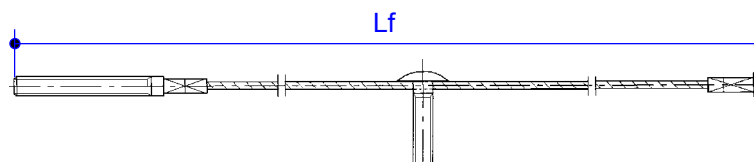


C

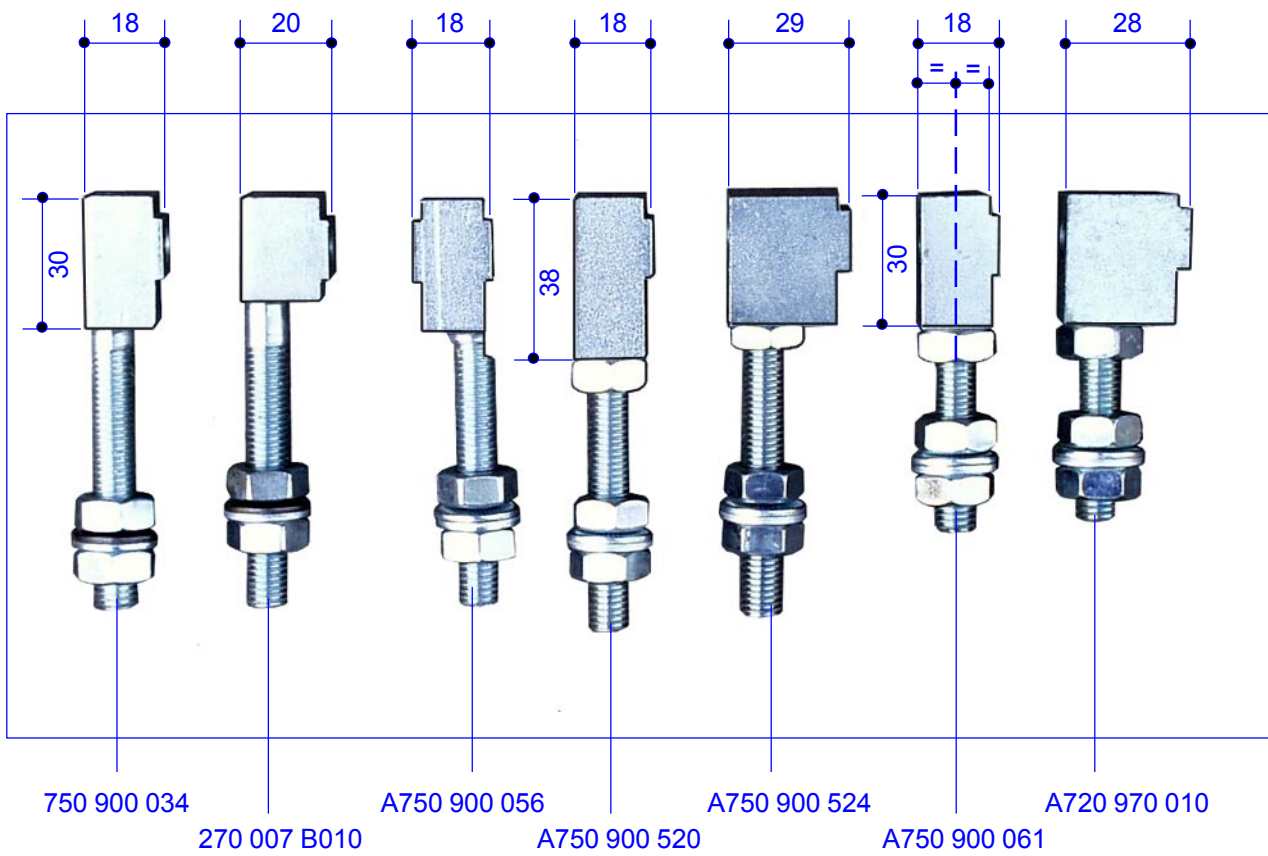


Code	Lf	L2S	L2C	L3S	L4C	L6C
710 000 280	1000					
710 000 281	1100					
710 000 282	1200	500 - 600				
710 000 283	1300			600 - 650		
710 000 284	1400	700 - 850	600 - 650	700		1600
710 000 285	1500		700 - 900	750 - 850	1200 - 1500	
710 000 286	1600	900 - 1050	950	900 - 1050	1550 - 1600	
710 000 287	1700	1100 - 1150	100 - 1150	1100 - 1250		
710 000 288	1800	1200 - 1350		1300 - 1350	1700 - 1800	
710 000 289	1900					
710 000 290	2000	1400 - 1450	1200 - 1350	1400 - 1600		
710 000 291	2100					
710 000 292	2200	1500 - 1600	1400 - 1450			
710 000 293	2300					
710 000 294	2400		1500 - 1600	1800 - 1850		
710 000 402	2700					
710 000 403	2800					2200 - 2300
710 000 407	3200					2500
710 000 411	3600				2000 - 2100	
710 000 413	3800				2200 - 2300	
710 000 414	4000				2600	

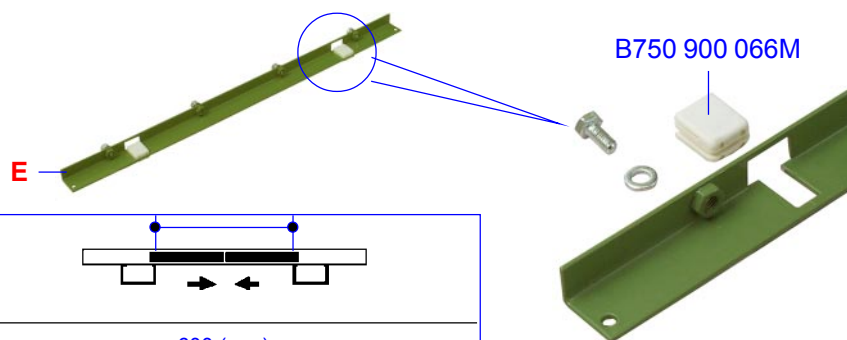
D



Code		Lf (mm)
710 000 149	600 (mm)	1225
710 000 151	600	965
710 000 156	650	1385
710 000 152	650	1045
710 000 153	800 850 900 950 1000	1680
710 000 143	800 850	1150
710 000 145	900 950 1000	1280
710 000 140	1050 1100 1150 1200 1250 1300 1350 1400	2150
710 000 147	1050 1100 1150 1200 1250 1300	1490
710 000 141	1450 1500 1550 1600 1650 1700 1750 1800 1850 1900	2820
710 000 148	1350 1400 1450 1500 1550 1600 1650 1700 1750 1800 1850 1900	1880

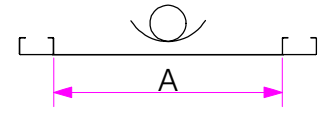


REI

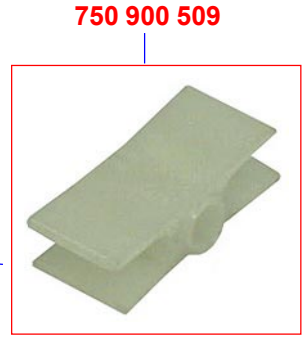
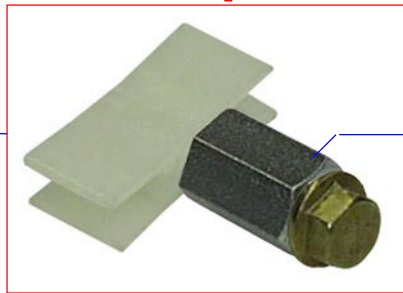
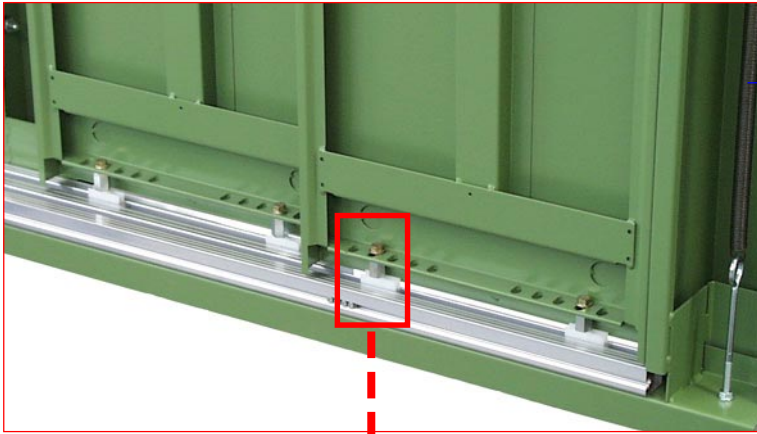


E Code	
A720 970 500	600 (mm)
A720 970 501	650
A720 970 502	700
A720 970 503	750
A720 970 504	800
A720 970 505	850
A720 970 506	900
A720 970 507	950
A720 970 508	1000
A720 970 509	1050
A720 970 510	1100
A720 970 511	1150
A720 970 512	1200
A720 970 513	1250
A720 970 514	1300
A720 970 515	1350
A720 970 516	1400
A720 970 517	1450
A720 970 518	1500
A720 970 519	1550
A720 970 520	1600

E Code		
A720 970 525	600 (mm)	1200 (mm)
A720 970 526	650	1300
A720 970 527	700	1400
A720 970 528	750	1500
A720 970 529	800	1600
A720 970 530	850	1700
A720 970 531	900	1800
A720 970 532	950	1900
A720 970 533	1000	2000
A720 970 534	1050	2100
A720 970 535	1100	2200
A720 970 536	1150	2300
A720 970 537	1200	2400
A720 970 538	1250	2500
A720 970 539	1300	2600
A720 970 540	1350	2700
A720 970 541	1400	2800
A720 970 542	1450	2900
A720 970 543	1500	3000
A720 970 544	1550	3100
A720 970 545	1600	3200



A ≤ 850mm 710 000 043 (Ø 1.5mm)
A ≥ 900mm 710 000 042 (Ø 1.8mm)



A750 900 037

750 900 523

750 900 509